

Libec

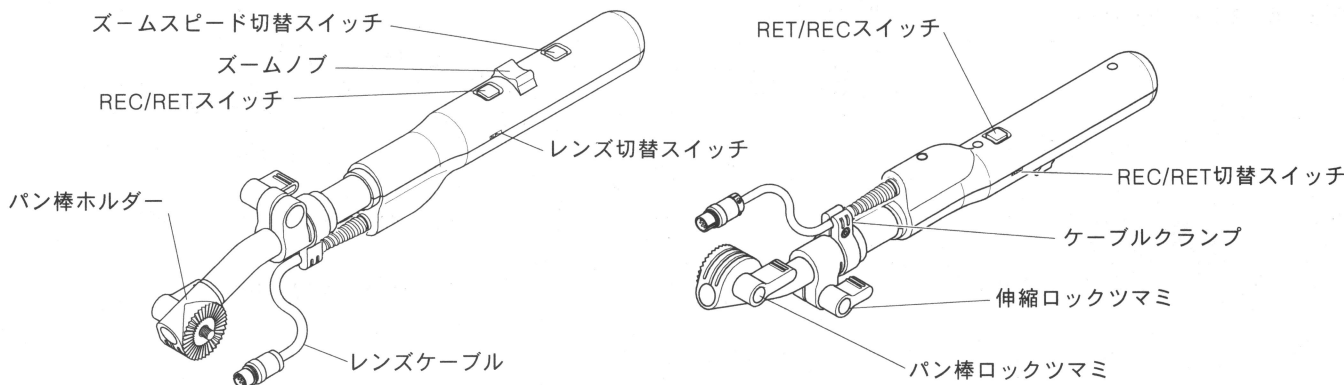
ズームハンドル PH-9 ZOOM(II)

取扱説明書

このたびはLibec製品をお買い上げいただきありがとうございます。ご使用前にこの取扱説明書をよくお読みのうえ正しくお使いください。お読みになったあとは大切に保管してください。

本製品はLibec製品以外ではご使用できません。

■各部の名称



■ハンドルの使用方法

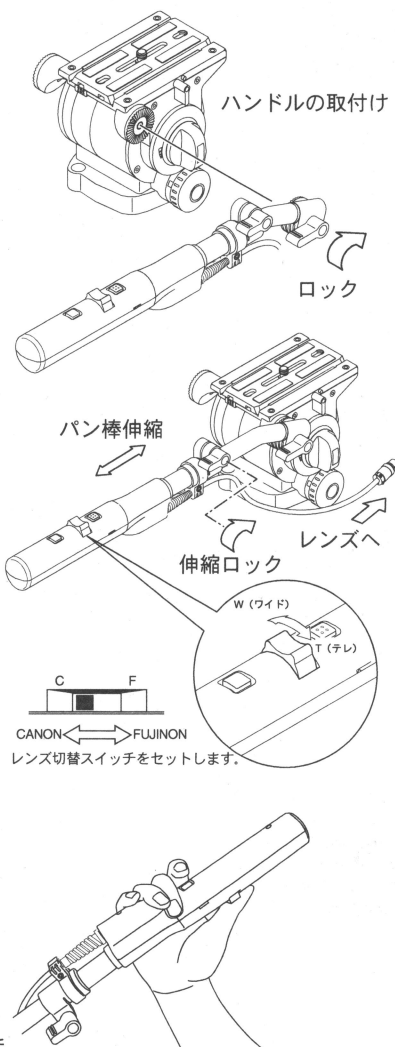
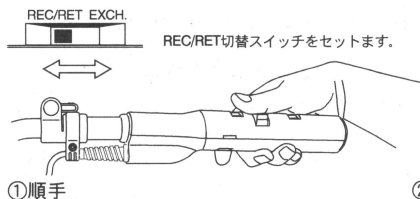
- 1.ヘッドに任意の角度で取付けます。この時パン棒ロックツマミは確実にロックしてください。
- 2.伸縮ロックツマミを緩め、パン棒を任意の長さに調整します。伸縮ロックツマミは確実にロックしてください。
- 3.ご使用のレンズメーカーを確認して、グリップ部側面のレンズ切替スイッチをC(キャノン)又はF(フジノン)の位置に合せます。
※このスイッチはボールペン等で操作してください。又、針やシャープペンシルなど、尖っているものや折れやすいものは使用しないでください。

- 4.ケーブル先端のコネクターをレンズのレセプタクルに接続します。
※接続可能なレンズはキャノン製又はフジノン製です。
※このコネクターは不注意な事故を防ぐためにロック機構を外してあります。
※フジノン局用は、別売のアダプターケーブル(A-12P)を介して接続してください。

- 5.撮影の状況に合わせて、ズームスピード(ファースト又はスロー)切替を行います。

- 6.表側のREC/RETスイッチと裏側のRET/RECスイッチは撮影の状況に合わせて、側面のREC/RET切替スイッチにより、それぞれをRECORD機能(REC)とRETURN機能(RET)に切替えることができます。
たとえば下図①の場合、親指側をRECORD機能にすると人差指側はRETURN機能になります。②の場合、人差指側をRECORD機能にすると、親指側はRETURN機能になります。

※2つのスイッチを同じ機能(RECORD機能のみ、又はRETURN機能のみ)にして使用することはできません。



オプション

■A-12Pの使用方法

フジノン製他12Pコネクター仕様のレンズには12Pへの変換アダプターA-12P(¥10,000)をオプションとして使用ください。

■取扱い上の注意

- 1.本製品は他の使用目的で使用しないでください。
- 2.使用時は各ロックツマミを確実に締めてください。
- 3.ロックツマミを締めたまま、角度調整や長さ調整などの調整操作はしないでください。破損や故障の原因となります。
- 4.各スイッチ類の操作には必要以上の力を加えないでください。故障の原因になります。
- 5.ケーブル部分を持って無理に引き抜かないでください。故障の原因になります。
- 6.持運びの際は三脚ケースをご利用ください。三脚ケースを使用しない場合は、ヘッドから外して運んでください。
- 7.水や雨水のかかる場所での使用は避けてください。濡れたままで使用されると誤動作や故障の原因となります。
- 8.シンナー等有機溶剤の使用は避けてください。
- 9.分解、改造は絶対にしないでください。

アフターサービス

- 1.修理及び部品の紛失については、販売店までお問合せください。
- 2.保証期間経過後の修理は、原則として有料となります。また運賃諸掛りはお客様にてご負担願います。
- 3.本製品の補修用性能部品は製造を中止後5年を目安に保有しております。従って本期間中は原則として修理をお受けいたします。

尚、本期間後であっても修理可能な場合もありますので、お買い上げ店にご相談ください。

- 仕様及び外観は改良のため予告なく変更することがあります。
- 当商品の保証は製造元保証書にもとづくものとさせていただきます。