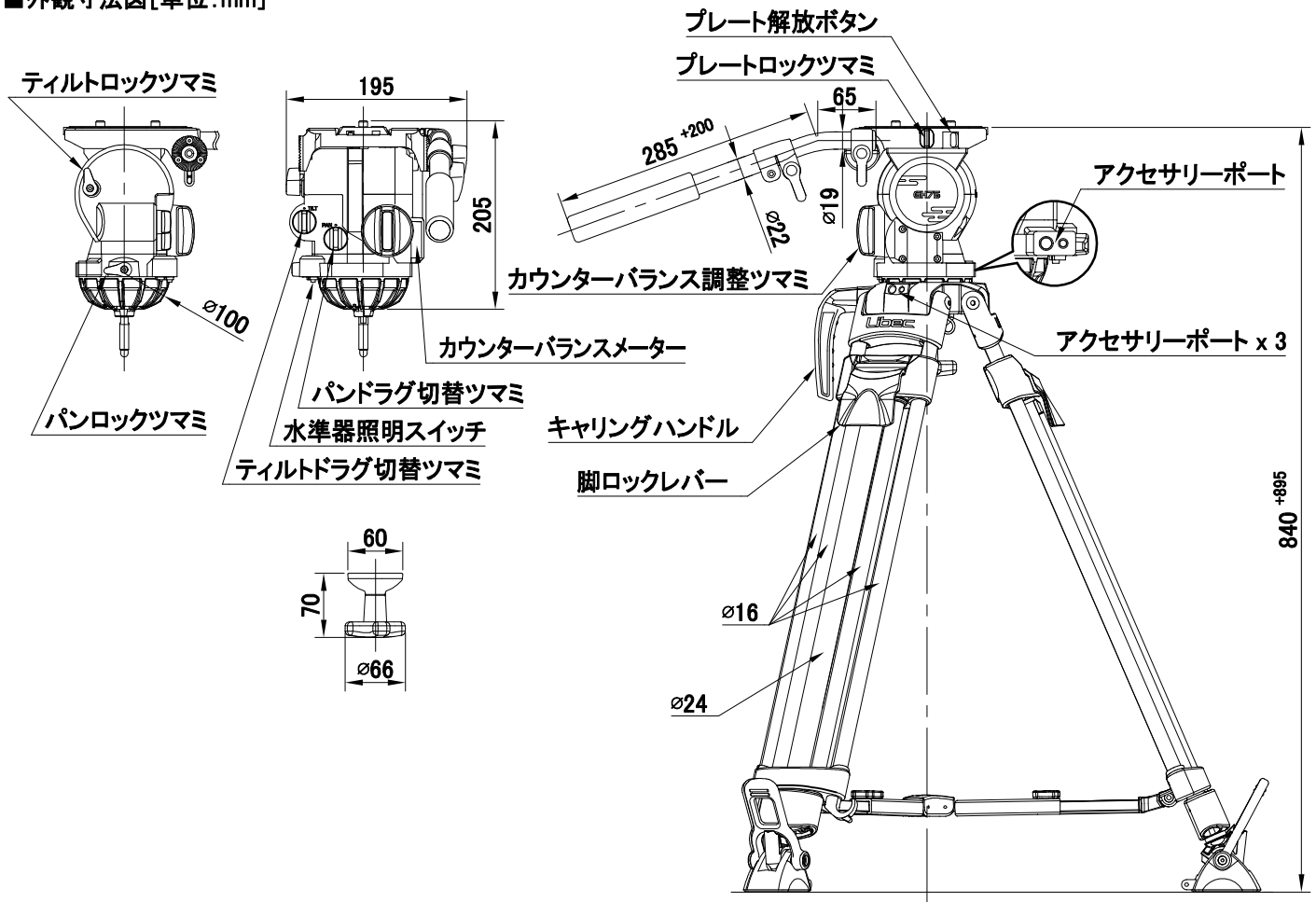


システム構成	GH75 (ヘッド) + QL60B (三脚) + BR-6B (ミッドスプレッター) + FP-2B (フットパッド) + RC-70 (キャリングケース)		
最大搭載重量	17 kg	ティルト角度	+90° / -70° (カウンターバランス最大時±40°)
製品重量	8.2 kg	ドラッグ切替	フリー及び7段階
使用時寸法	① H: 1735 mm W: 860 mm (※参照図)	使用可能温度	-40 °C ~ +60 °C
	② H: 840 mm W: 645 mm ( " )	アクセサリポート	ネジ穴 1/4"、3/8" (ヘッド:1セット、三脚:3セット)
運搬時長さ	③ L: 895 mm ( " )	ヘッド取付	100 mm ボール
カメラ取付 (スライド幅)	スライドプレート	キャリングハンドル	あり
	±55 mm	脚パイプ	アルミパイプ・3段
カウンターバランス	範囲: 5.5 ~ 14 kg (C.G. 125 mm)	脚ロック方式	フリップ式
	切替: 無段階完全バランス	スプレッター	BR-6B (伸縮・着脱可能)
	表示: カウンターバランスメーター	ケース材質	ナイロン、ポリエステル、TPE、PE、PP

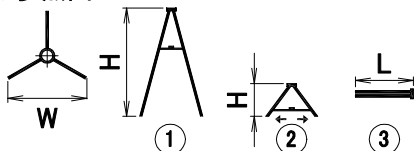
## 備 考

※ 調整工具付属

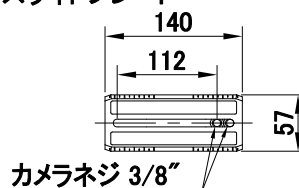
### ■ 外観寸法図 [単位: mm]



※ 参照図



### ■ スライドプレート



### ■ 調整工具

