

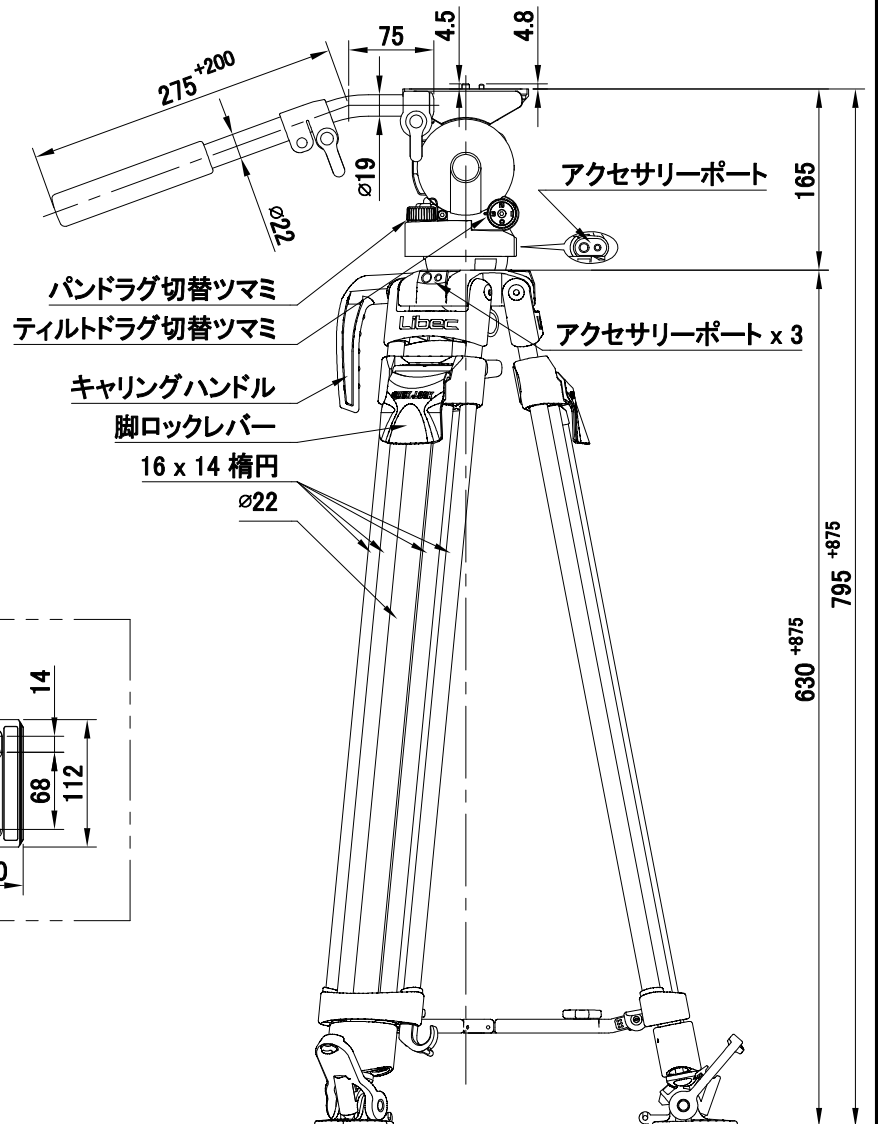
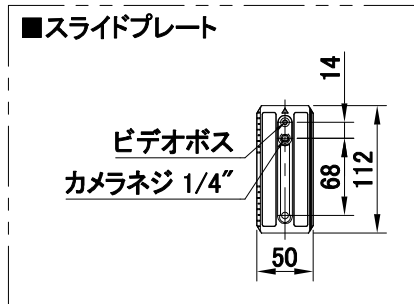
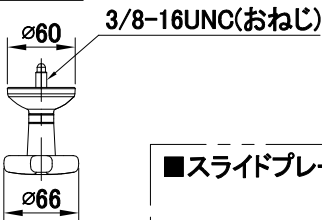
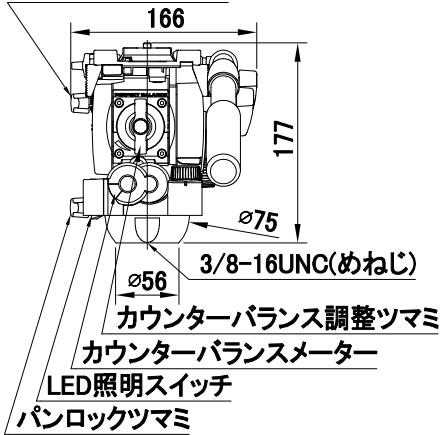
システム構成	H25 (ヘッド) + QL40C (三脚) + BR-2B (ミッドスプレッダー) + FP-1B (フットパッド) + RC-30 (キャリングケース)		
最大搭載重量	5 kg	ティルト角度	+90° / -70° (カウンターバランス最大時±50°)
製品重量	5.5 kg	ドラッグ切替	フリー及び3段階
使用寸法	① H: 1670 mm W: 780 mm (※参照)	使用可能温度	-40℃ ~ +60℃
	② H: 795 mm W: 550 mm ( " )	アクセサリポート	ネジ穴 1/4", 3/8" (ヘッド: 1セット、三脚: 3セット)
運搬時長さ	③ L: 845 mm ( " )	ヘッド取付	75 mm ボール
カメラ取付	スライドプレート (Manfrotto / Sachtler 互換)	キャリングハンドル	あり
	ワンタッチ着脱方式	脚パイプ	カーボンパイプ・3段
カウンターバランス	範囲: 1.7 ~ 4.5 kg (C.G. 100 mm)	脚ロック方式	フリップ式
	切替: 無段階完全バランス	スプレッダー	BR-2B (伸縮・着脱可能)
	表示: カウンターバランスメーター (照明付き)	ケース材質	ナイロン、ポリエステル、TPE、PE、PP、POM

## 備考

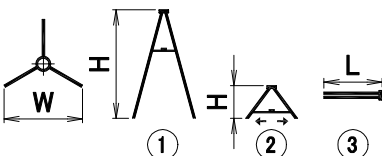
※ 調整工具付属

### ■ 外観寸法図 [単位: mm]

#### ティルトロックツマミ



※: 参照図



#### ■ 調整工具

