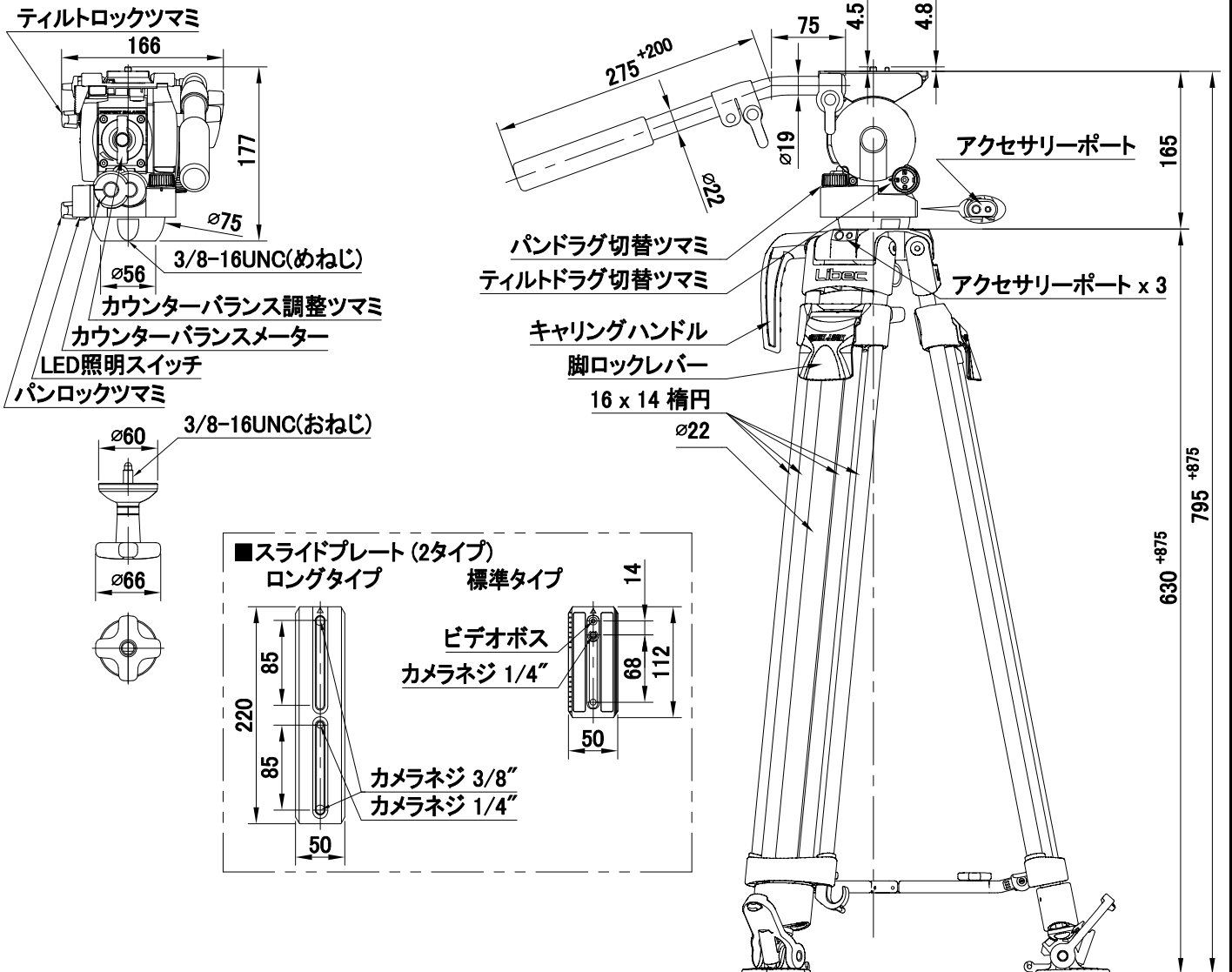


システム構成	H45 (ヘッド) + QL40C (三脚) + BR-2B (ミッドスプレッダー) + FP-1B (フットパッド) + RC-30 (キャリングケース)		
最大搭載重量	12 kg	ティルト角度	+90° / -70° (カウンターバランス最大時±40°)
製品重量	5.5 kg	ドラッグ切替	フリー及び3段階
使用寸法	① H: 1670 mm W: 780 mm (※参照)	使用可能温度	-40℃ ~ +60℃
	② H: 795 mm W: 550 mm ( " )	アクセサリポート	ネジ穴 1/4"、3/8" (ヘッド: 1セット、三脚: 3セット)
運搬時長さ	③ L: 845 mm ( " )	ヘッド取付	75 mm ボール
カメラ取付	スライドプレート (Manfrotto / Sachtler 互換)	キャリングハンドル	あり
	ワンタッチ着脱方式	脚パイプ	カーボンパイプ・3段
カウンターバランス	範囲: 4.5 ~ 10.5 kg (C.G. 100 mm)	脚ロック方式	フリップ式
	切替: 無段階完全バランス	スプレッダー	BR-2B (伸縮・着脱可能)
	表示: カウンターバランスメーター (照明付き)	ケース材質	ナイロン、ポリエステル、TPE、PE、PP、POM

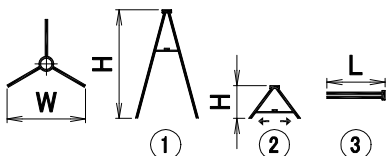
## 備 考

※ カウンターバランス補助ツマミ、調整工具付属

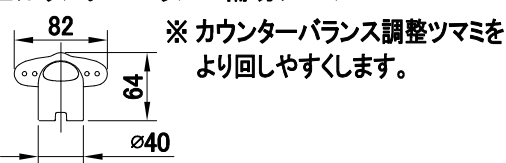
### ■外観寸法図[単位:mm]



※:参照図



### ■カウンターバランス補助ツマミ



### ■調整工具

