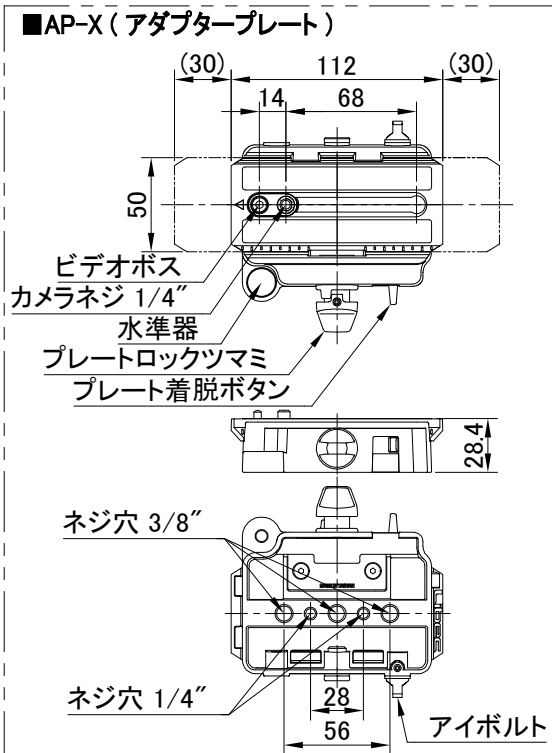


システム構成	LX-ePed 2 コラム (電動ペダスタル) + AP-X (アダプタープレート) + SP-2B (グランドスプレッダー)		
最大搭載重量	10 kg	ヘッド 取付	100 mm ボール
製品重量	11.9 kg (コントローラー, ACアダプター含まず)	三脚段数	3段
	LX-ePed コラム : 10.3 kg, SP-2B : 0.9 kg	カメラ 取付	1/4" ネジ / 3/8" ネジ
使用時高さ	① H : 2500 mm (※参照)	アクセサリポート	ネジ穴 1/4", 3/8" 各 2ヶ所
	② H : 985 mm (")	作動温度湿度	-10°C ~ 40°C, RH 90% 以下
運搬時長さ	③ L : φ241 mm × 1035 mm (SP-2B含まず)	コントローラーケーブル	LANケーブル : 30 m
使用時幅	W1 : 620 mm, W2 : 710 mm	電源 ケーブル	AC / DCアダプター : 3 m
ストローク幅	400 mm	電 源	AC 100 V ~ 240 V
昇降速度	約 14 秒 ~ 約 40 秒 / 400 mm		VM-12V (別売) 使用時 : Vマウントバッテリー
連続駆動時間	3 分	消費電力	24W (DC 12V 2A)

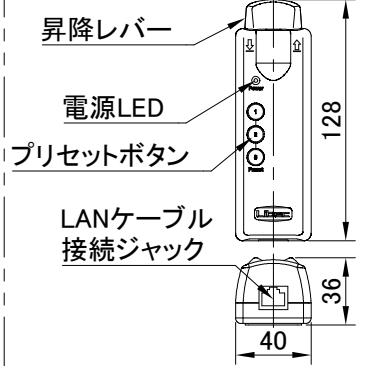
備 考

■外観寸法図[単位: mm]

■AP-X (アダプタープレート)



■コントローラー



※:参照図

