

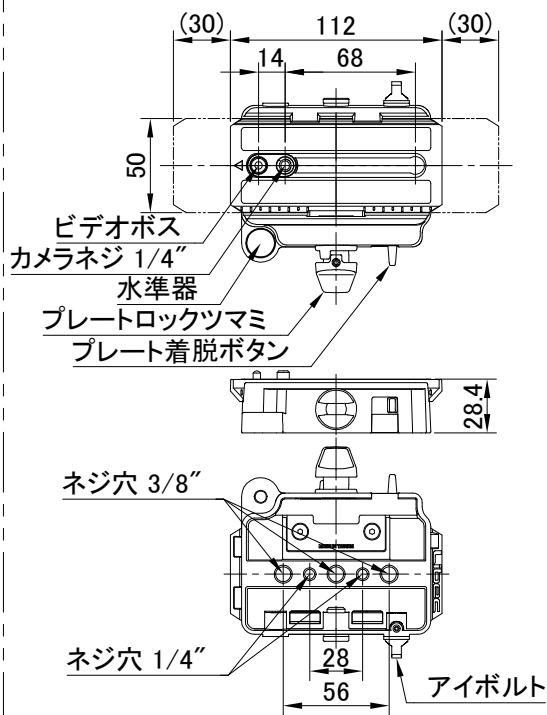
システム構成	LX-ePed PRO コラム (電動ペDESTAL) + Tバー + AP-X (アダプタープレート) + DL-8RB (ドリー)		
最大搭載重量	30 kg	ヘッド 取付	100 mm ボール
製品重量	27.8 kg (コントローラー, ACアダプター含まず)	三脚 段数	3段
	Tバー装着時: 26.8 kg, AP-X単体装着時: 22.9 kg	カメラ 取付	1/4" ネジ / 3/8" ネジ
使用時高さ	① H: 2705 mm (※参照)	アクセサリポート	ネジ穴 1/4"x1, 3/8"x2 各2ヶ所
	② H: 1215 mm (")	作動温度湿度	-10°C ~ 40°C, RH 90% 以下
運搬時長さ	③ L: φ279 mm × 1100 mm (DL-8RB含まず)	コントローラーケーブル	LANケーブル: 30 m
使用時幅	W1: 950 mm, W2: 932 mm	電源 ケーブル	AC / DCアダプター: 3 m
ストローク幅	400 mm	電 源	AC 100 V ~ 240 V
昇降速度	約 14 秒 ~ 約 40 秒 / 400 mm		VM-24V (別売) 使用時: Vマウントバッテリー
連続駆動時間	3 分	消費電力	120W (DC 15V 8A)

備 考

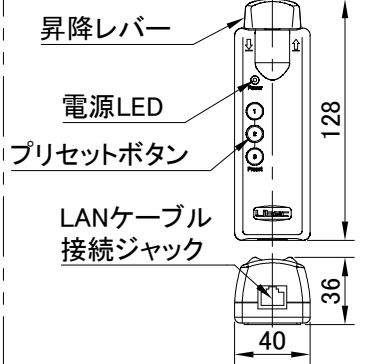
■外観寸法図[単位:mm]

■AP-X単体装着時

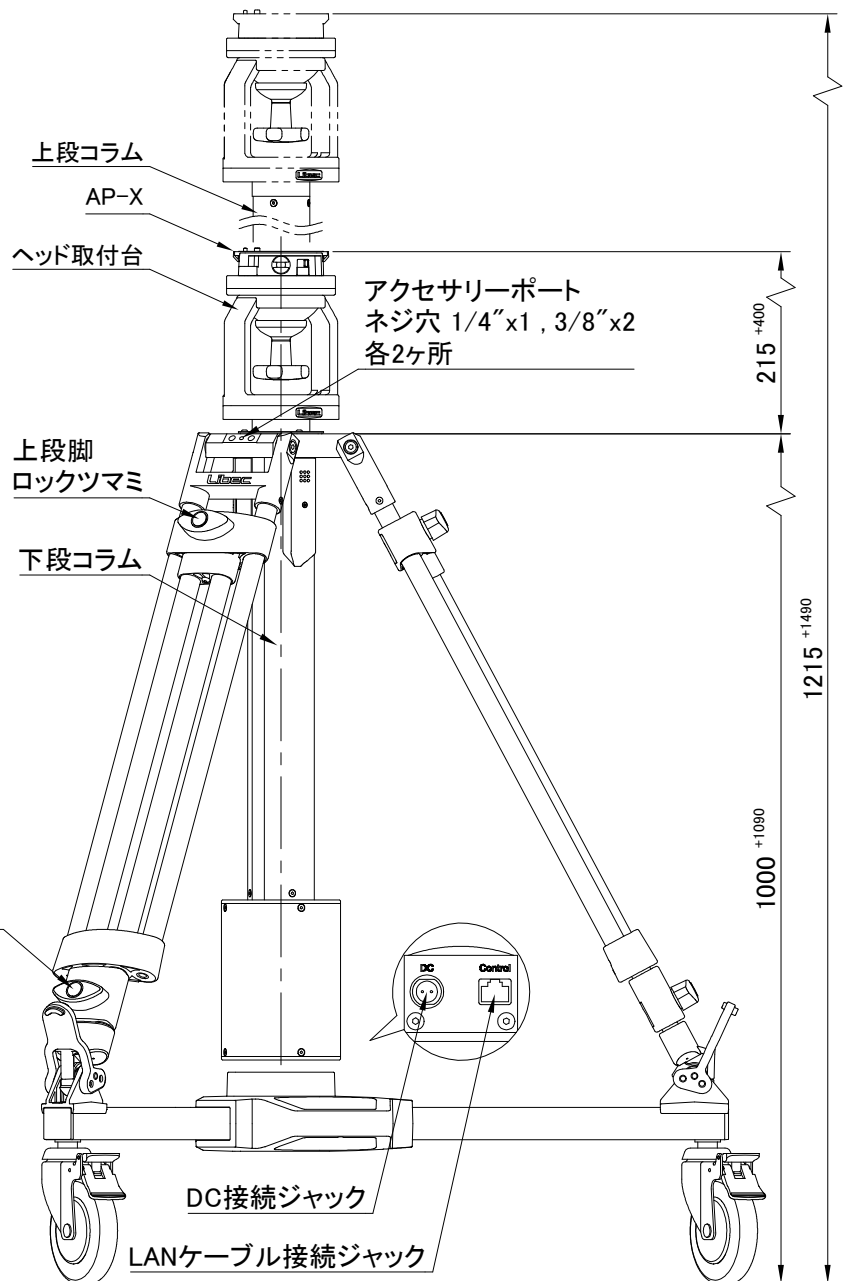
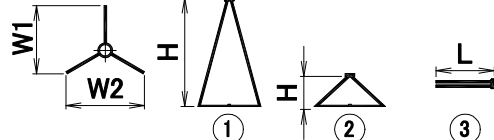
■AP-X (アダプタープレート)



■コントローラー

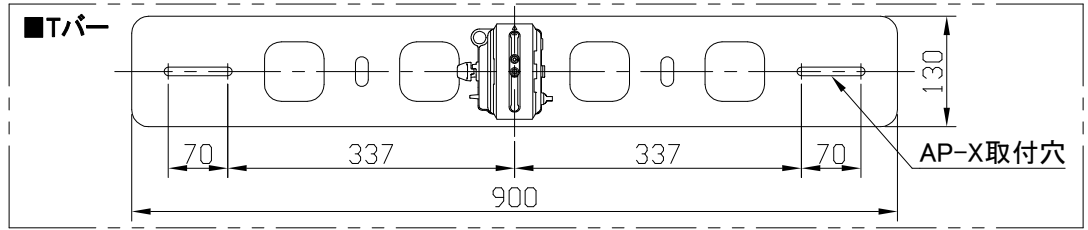


※:参照図



■外観寸法図[単位:mm]

■Tバー



■Tバー装着時

