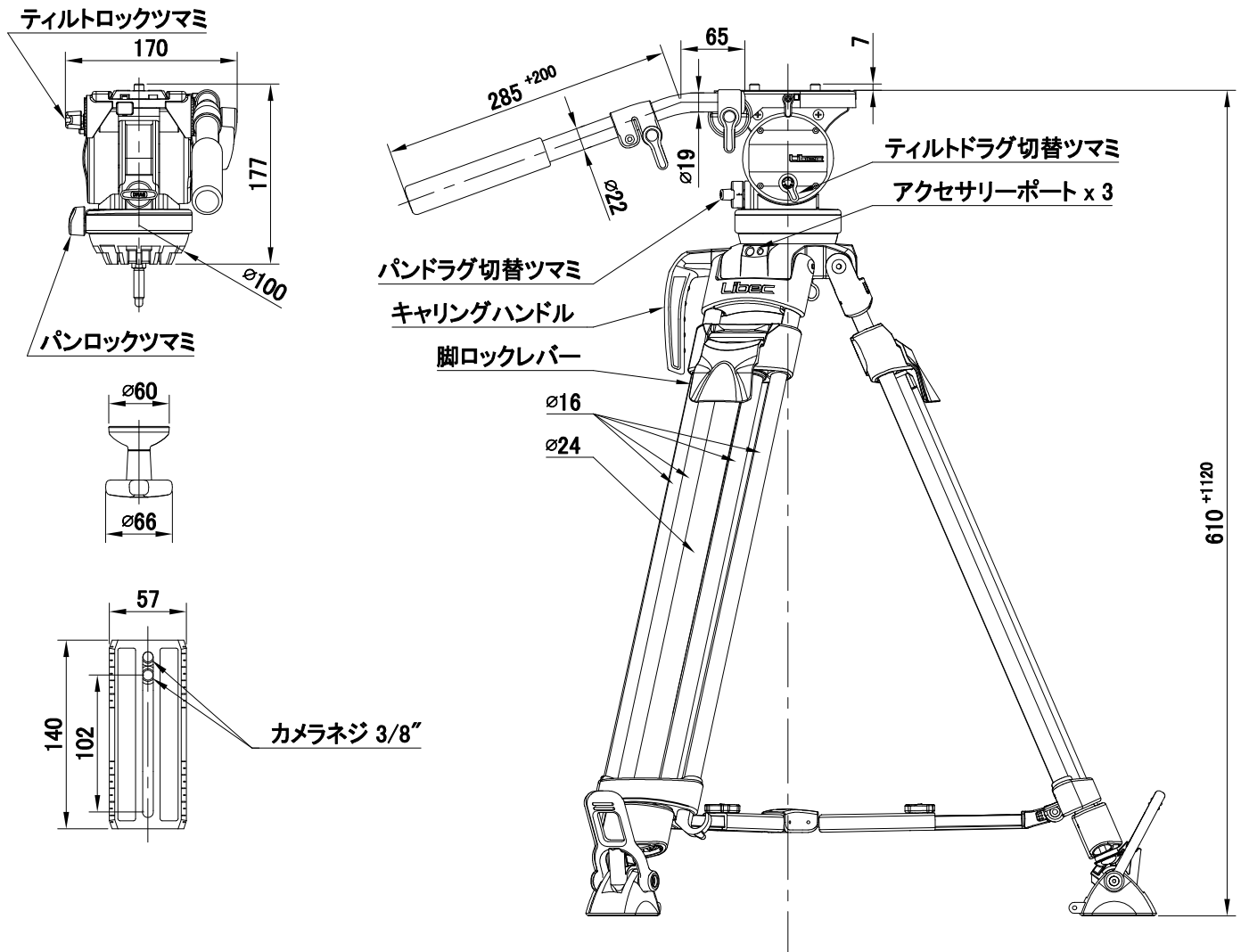


システム構成	LX10 Head (ヘッド) + QL60B (三脚) + BR-6B (ミッドスプレッダー) + FP-2B (フットパッド) + RC-50 (キャリングケース)		
最大搭載重量	16 kg	ドラッグ切替	2段階
製品重量	7.5 kg	使用可能温度	-20 °C ~ +60 °C
使用時寸法	① H : 1715 mm W : 860 mm (※ 参照図)	アクセサリポート	ネジ穴 1/4"、3/8" (三脚: 3セット)
	② H : 820 mm W : 645 mm (")	ヘッド取付	100 mm ボール
運搬時長さ	③ L : 875 mm (")	キャリングハンドル	あり
カメラ取付 (スライド幅)	スライドプレート ±50 mm	脚パイプ	アルミパイプ・3段
カウンターバランス	固定	脚ロック方式	フリップ式
ティルト角度	+85° / -65°	スプレッダー	BR-6B (伸縮・着脱可能)
		ケース材質	ナイロン、TPE、PE、PP、POM、ABS

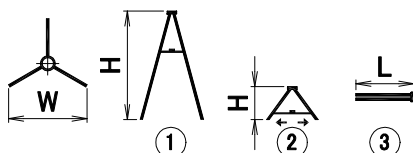
備 考

※ 調整工具付属

■ 外観寸法図 [単位: mm]



※ 参照図



■ 調整工具

