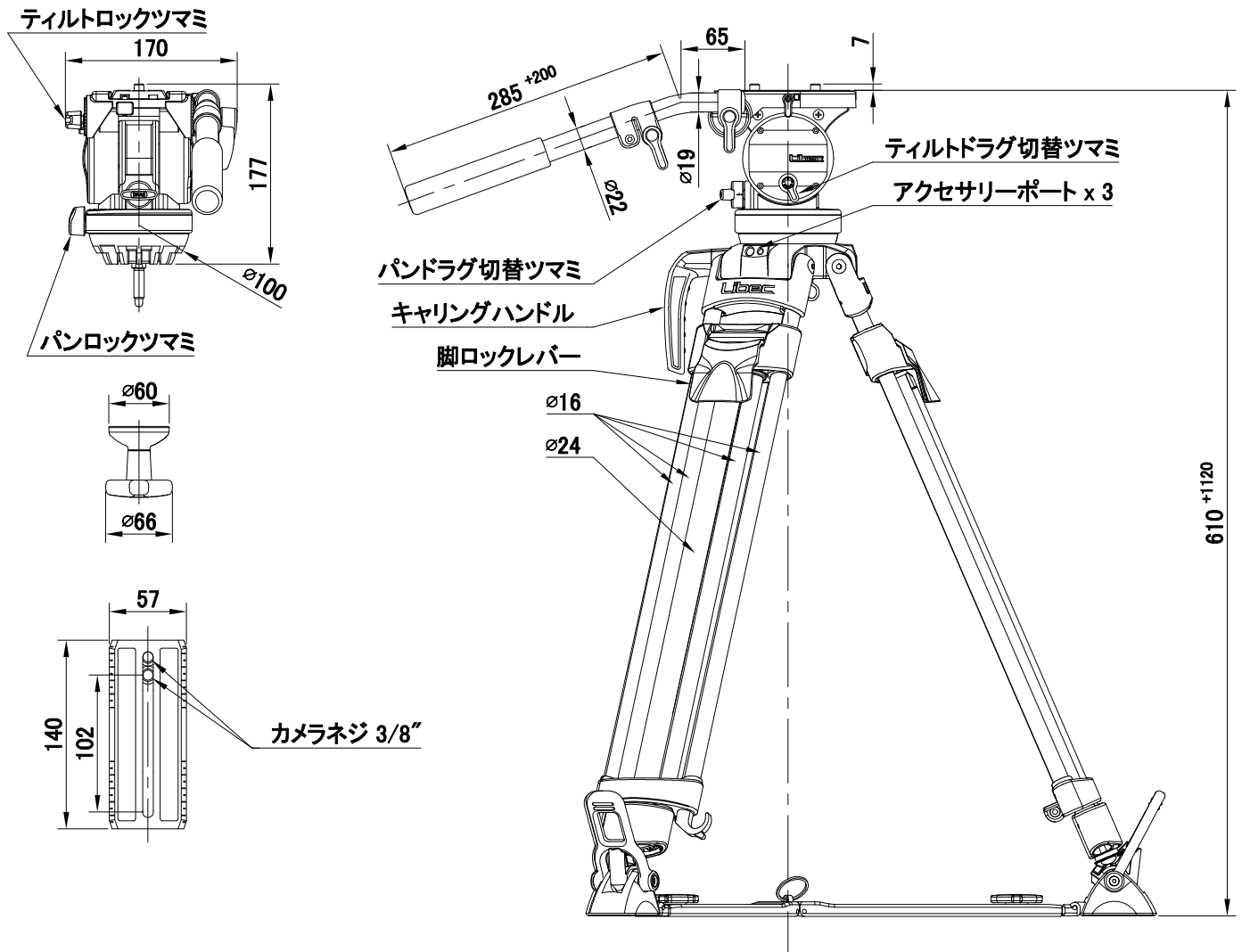


システム構成	LX10 Head (ヘッド) + QL60B (三脚) + SP-2B (グランドスプレッダー) + RC-50 (キャリングケース)		
最大搭載重量	16 kg	ドラッグ切替	2段階
製品重量	7.7 kg	使用可能温度	-20 °C ~ +60 °C
使用時寸法	① H: 1730 mm W: 710 mm (※ 参照図)	アクセサリポート	ネジ穴 1/4"、3/8" (三脚: 3セット)
	② H: 610 mm W: 1100 mm (")	ヘッド取付	100 mm ボール
運搬時長さ	③ L: 875 mm (")	キャリングハンドル	あり
カメラ取付 (スライド幅)	スライドプレート ±50 mm	脚パイプ	アルミパイプ・3段
カウンターバランス	固定	脚ロック方式	フリップ式
ティルト角度	+85° / -65°	スプレッダー	SP-2B (伸縮・着脱可能)
		ケース材質	ナイロン、TPE、PE、PP、POM、ABS

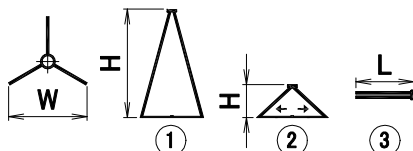
備 考

※ 調整工具付属

■ 外観寸法図 [単位: mm]



※ 参照図



■ 調整工具

