

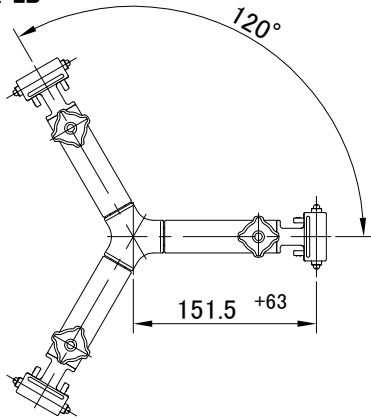
システム構成	QL40B (三脚) + BR-2B (ミッドスプレッター) + FP-1B (フットパッド)		
搭載最大重量	40 kg	ボール径	φ75 mm
製品重量	3.2 kg	段数	3段 (2-2-1)
使用時高さ	① H: 1811 mm W: 780 mm (※参照)	脚ロック方式	フリップ式
	② H: 746 mm W: 550 mm (")	スプレッター	BR-2B (伸縮・着脱可能)
運搬時長さ	③ L: 780 mm (")	材質	アルミ合金、エンジニアリングプラスチック
アクセサリポート	ネジ穴 1/4", 3/8" (3セット)	キャリングハンドル	有り

備 考

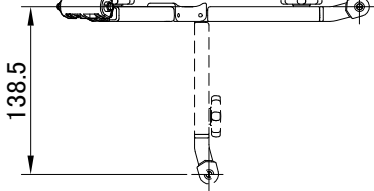
※ 調整工具付属

■ 外観寸法図 [単位: mm]

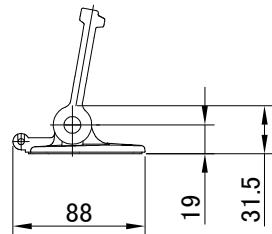
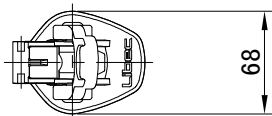
■ BR-2B



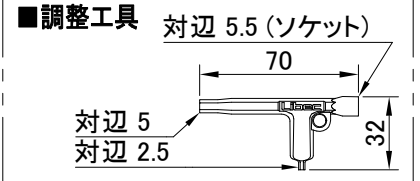
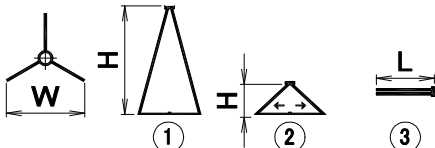
伸縮ロックツマミ



■ FP-1B



※: 参照図



調整工具 対辺 5.5 (ソケット)

対辺 5
対辺 2.5

アクセサリポート
ネジ穴 1/4", 3/8"
各 3ヶ所

キャリングハンドル

脚ロックレバー

16 x 14 楕円

φ22

746 +1065