

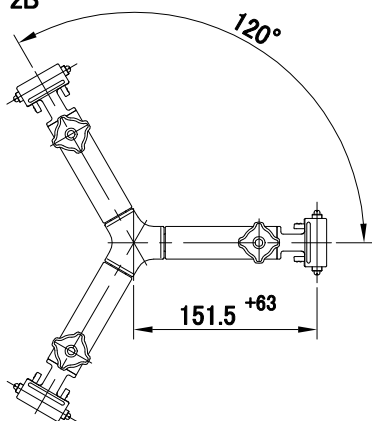
システム構成	QL40C (三脚) + BR-2B (ミッドスプレッダー) + FP-1B (フットパッド)		
搭載最大重量	40 kg	ボール径	φ75 mm
製品重量	2.6 kg	脚パイプ	カーボンパイプ・3段
使用時寸法	① H: 1505 mm W: 780 mm (※参照)	脚ロック方式	フリップ式
	② H: 630 mm W: 550 mm (")	スプレッダー	BR-2B (伸縮・着脱可能)
運搬時長さ	③ L: 680 mm (")	材質	アルミ合金、エンジニアリングプラスチック
アクセサリポート	ネジ穴 1/4"、3/8" (3セット)	キャリングハンドル	あり

備考

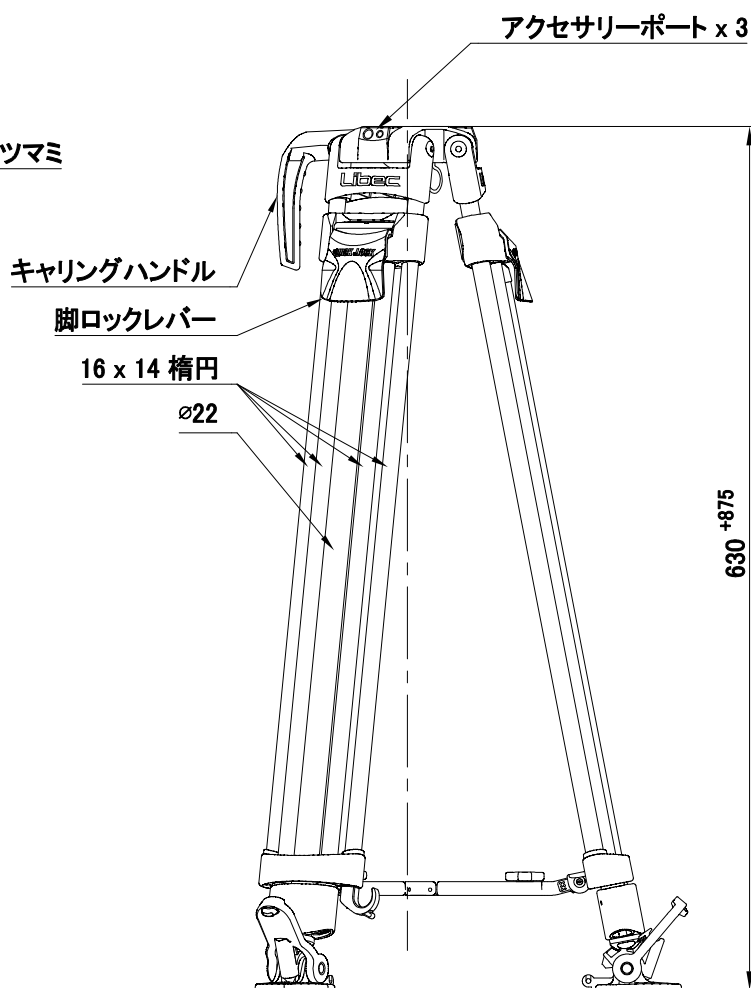
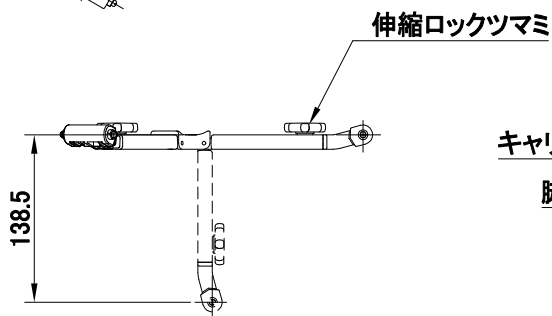
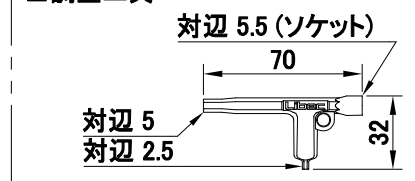
※ 調整工具付属

■ 外観寸法図 [単位: mm]

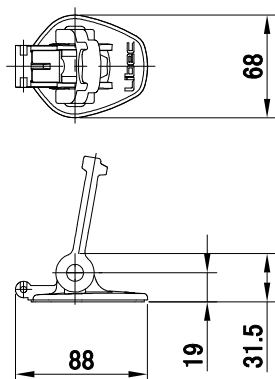
■ BR-2B



■ 調整工具



■ FP-1B



※: 参照図

