

Libec QL40C (グランドスプレッダー仕様)

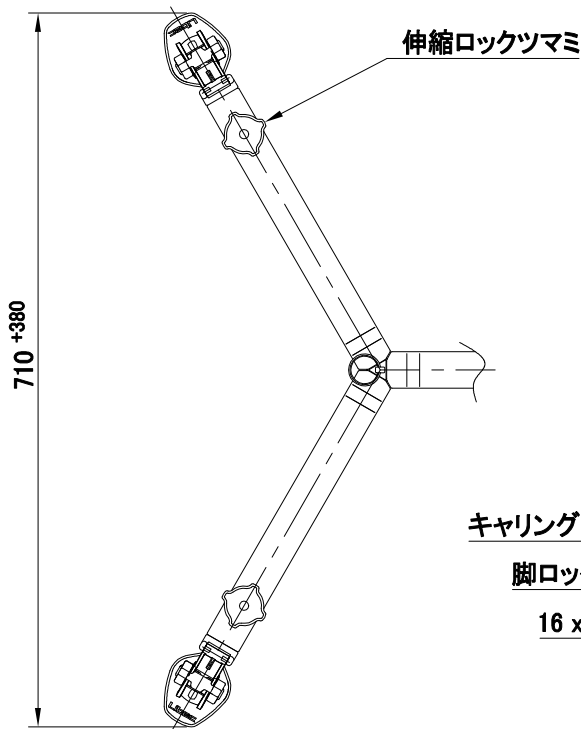
システム構成	QL40C (三脚) + SP-1B (グランドスプレッダー)		
搭載最大重量	40 kg	ボール径	φ75 mm
製品重量	2.9 kg	脚パイプ	カーボンパイプ・3段
使用時寸法	① H: 1515 mm W: 710 mm (※参照)	脚ロック方式	フリップ式
	② H: 385 mm W: 1090 mm (")	スプレッダー	SP-1B (伸縮・着脱可能)
運搬時長さ	③ L: 680 mm (")	材質	アルミ合金、エンジニアリングプラスチック
アクセサリポート	ネジ穴 1/4"、3/8" (3セット)	キャリングハンドル	あり

備考

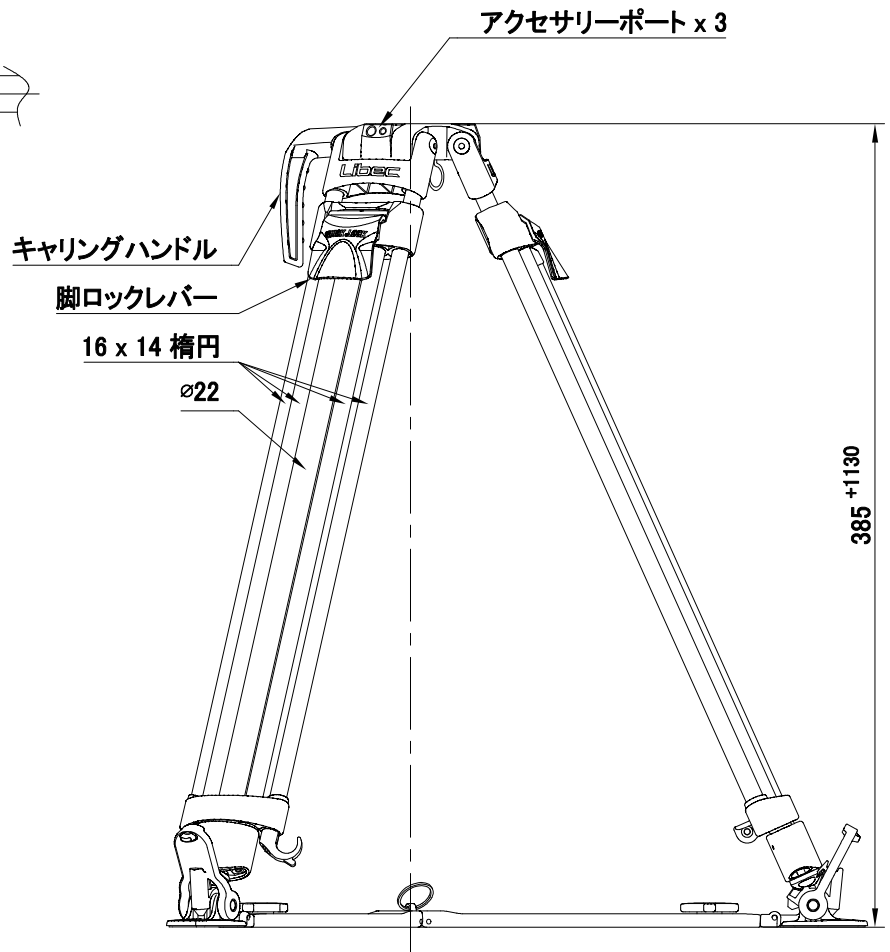
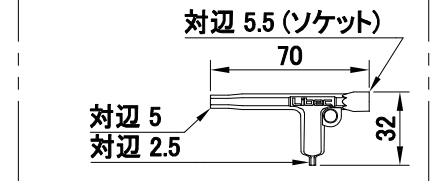
※ 調整工具付属

■ 外観寸法図 [単位: mm]

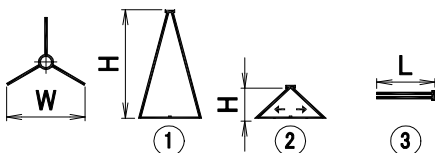
■ SP-1B



■ 調整工具



※: 参照図



製造元 : 平和精機工業株式会社

〒340-0833 埼玉県八潮市西袋978-1 TEL. 048-995-1301(代) FAX. 048-997-0804 <http://www.libec.co.jp>

2601

DWG NO.50-20055-J