

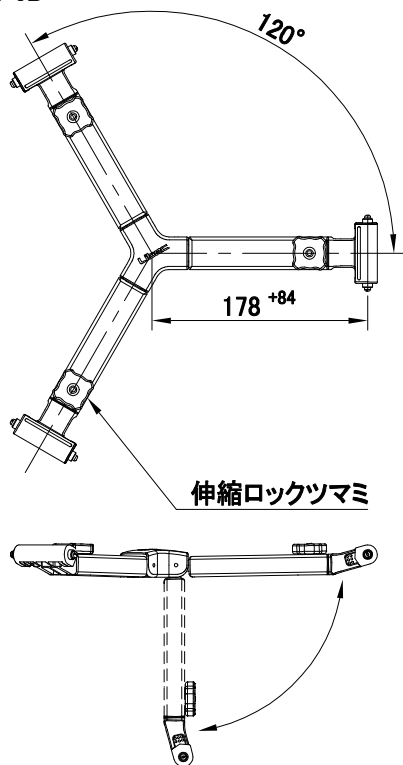
|        |  |        |                              |
|--------|--|--------|------------------------------|
| システム構成 | T150C (三脚) + BR-6B(ミッドスプレッダー) + FP-6B (フットパッド) |        |                              |
| 搭載最大重量 | 100 kg   | ボール径   | φ150 mm                      |
| 製品重量   | 6.6 kg   | 段数     | 3段 (2-2-2)                   |
| 使用時寸法  | ① H: 1625 mm W: 685 mm (※参照図)                  | 脚固定方式  | フリップ式                        |
|        | ② H: 740 mm W: 830 mm ( " )                    | スプレッダー | BR-6B (伸縮・着脱可能)              |
| 運搬時長さ  | ③ L: 790 mm ( " )                              | 材質     | カーボンパイプ、アルミ合金、エンジニアリングプラスチック |

### 備考

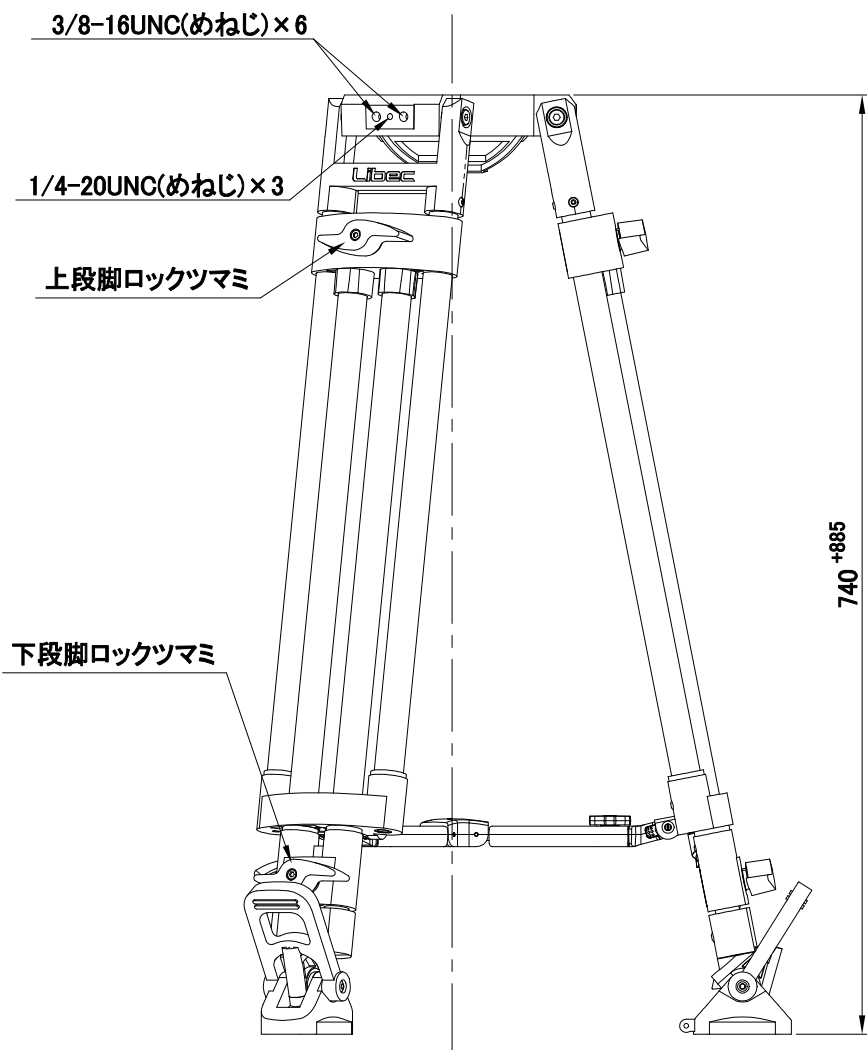
パイプ外径...上段:φ24 / 中段:φ24 / 下段:φ20

### ■外観寸法図[単位:mm]

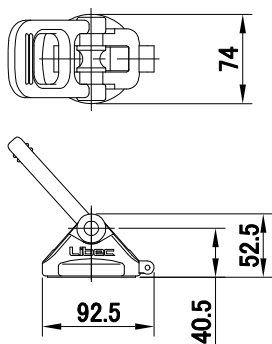
#### ■BR-6B



#### ■T150C



#### ■FP-6B



### ※参照図

